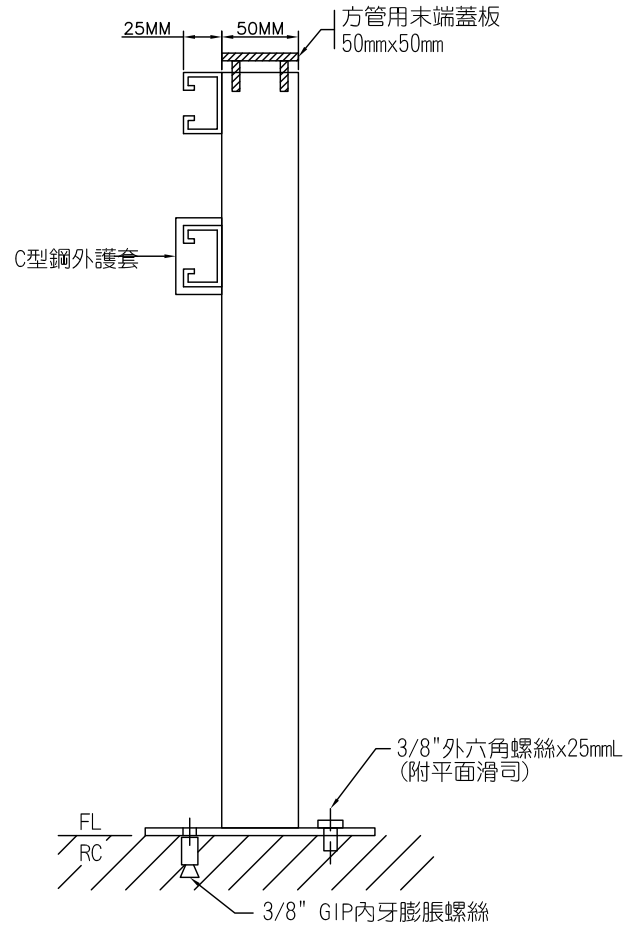
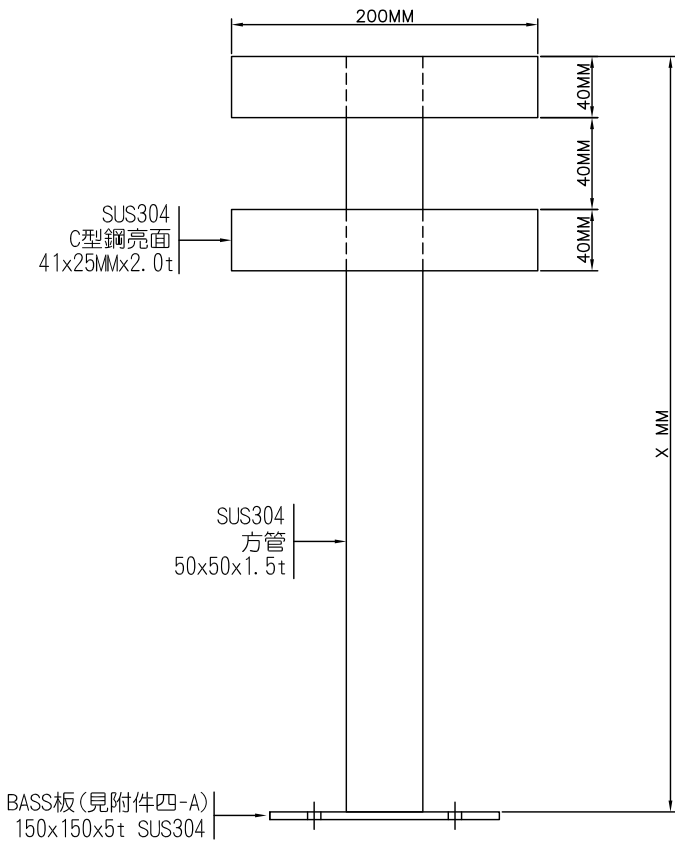


# 佶鴻興業有限公司

## LN2測試機台 SUPPORT



機台適用尺寸：

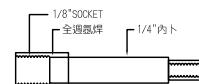
型式	LN2入口高	軟管固定	X MM SUPPORT 完成高度
1、T5365	1240	400	1650
2、T5581	1140	400	1550
3、T5592	1150	400	1550
4、T5585	805	400	1250

二次配保溫：

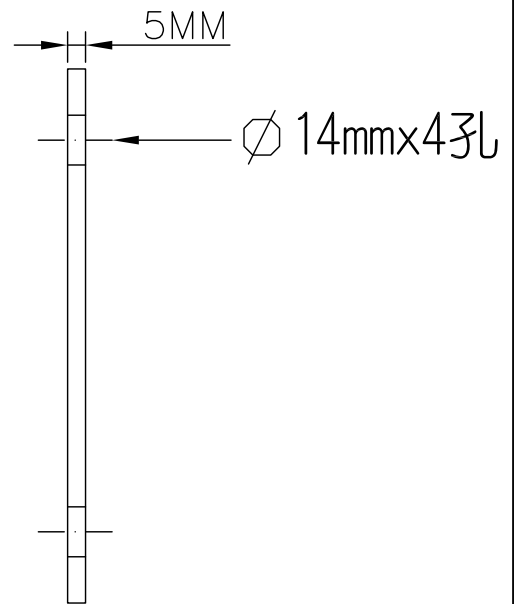
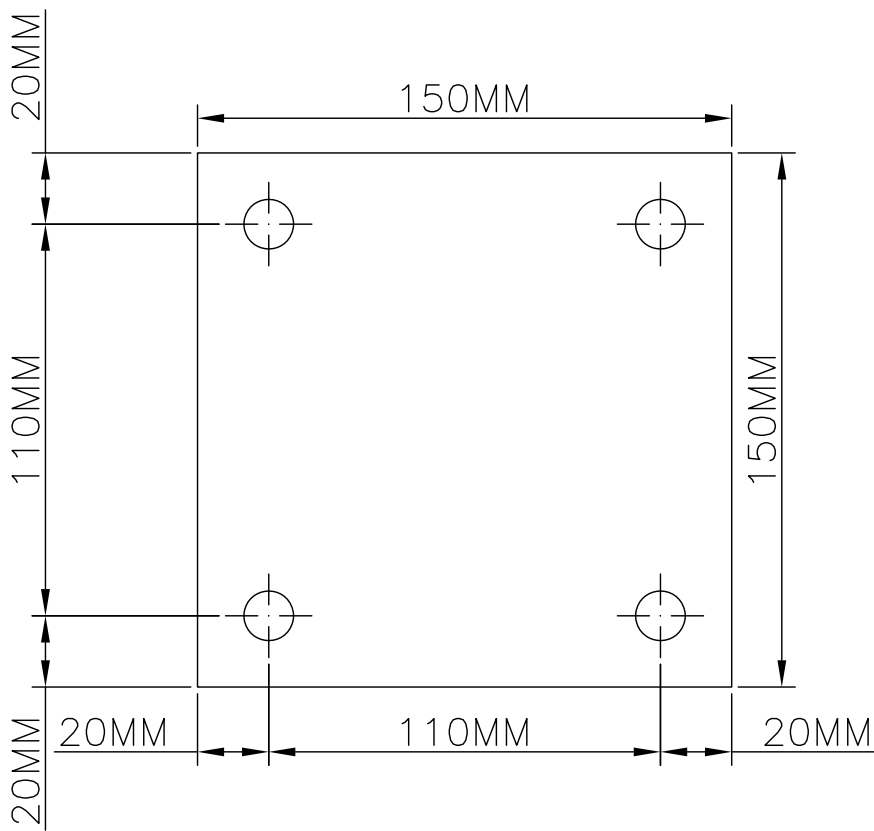
世紀龍(軟) 3/8" x 3/8" NO:1  
 3/4" x 3/4" NO:2 B級  
 1-1/4" x 1" NO:3 A級

備料需知(每台份)

- 1、PU管墊 1-1/2"x25t厚(座式)，2set
- 2、SUS304P型夾 4" (附加長型螺絲75mmL，螺帽)2set  
C型鋼用1-1/2"P型夾(附10mmL螺絲，螺帽)1set TYPE:1
- 3、內牙膨脹螺絲3/8" (附六角螺絲3/8"x25mmL，華司)4set
- 4、3/8"內牙直接頭，1set
- 5、1/4" SUS304內卜x100mmL，1set
- 6、Line尾機台加裝壓力錶(無油式0~10kg/cm2)  
六角內卜1/4"x2只1/4"牙三通x1只1/4"
- 7、方管末端蓋板，1set
- 8、C型鋼外護套，4set
- 9、前4、5項結合全套焊



佶鴻興業有限公司  
LN2測試機台 SUPPORT



材質：SUS304

A SECTION